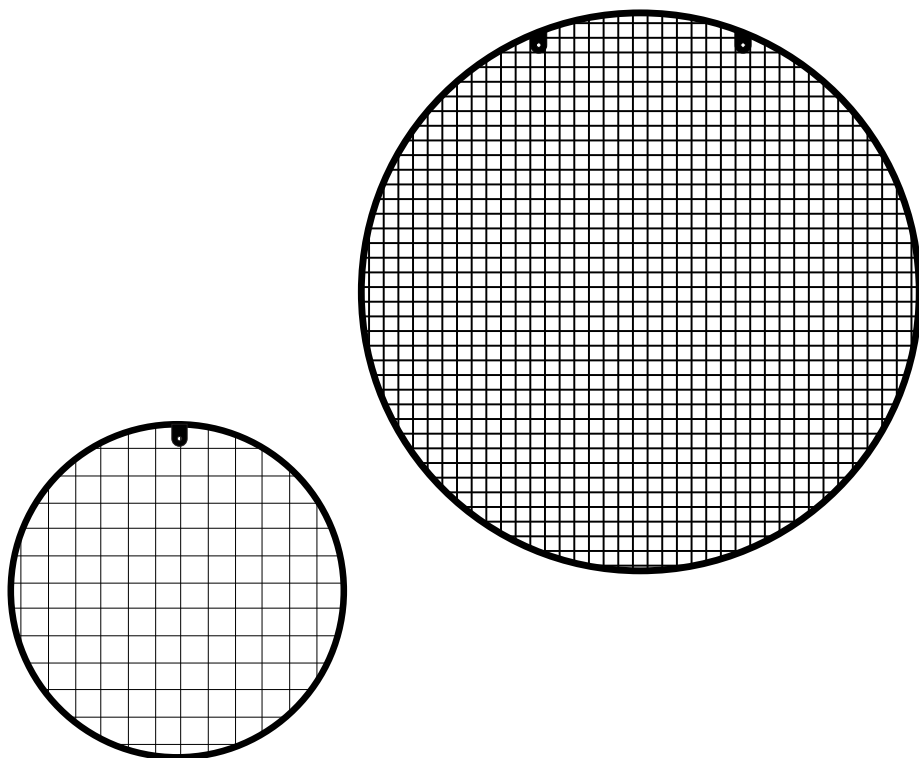


INSTRUKCJA MONTAŻU

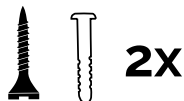
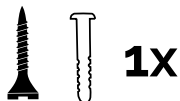
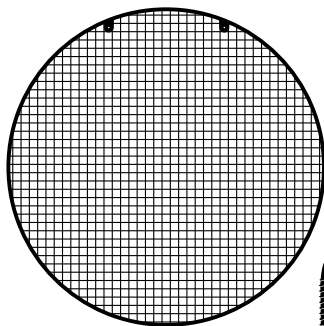
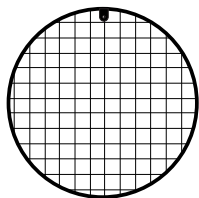
dekoracji ściiennej

BORDER

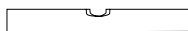
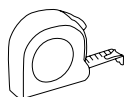


Elementy zestawu

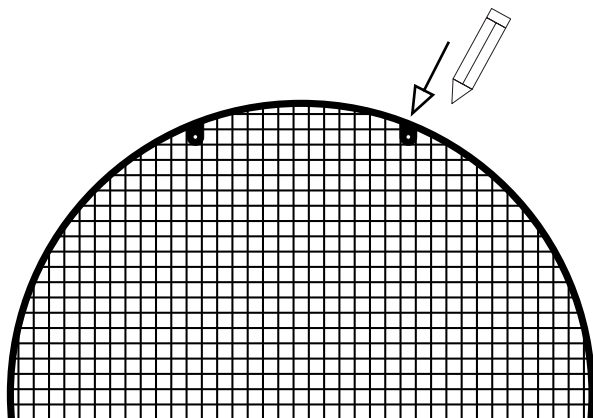
① Border fi 50 ② Border fi 80



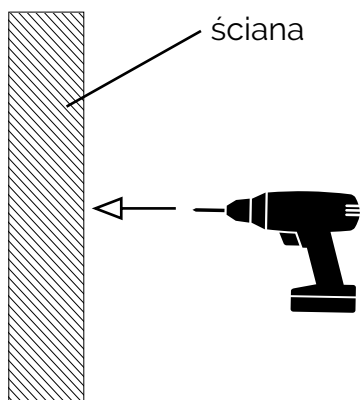
Elementy potrzebne do montażu



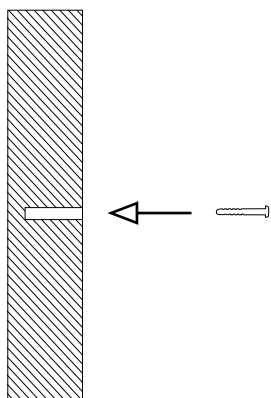
1. Przyłóż Border do ściany tam gdzie chcesz go powiesić i zaznacz ołówkiem środek otworu



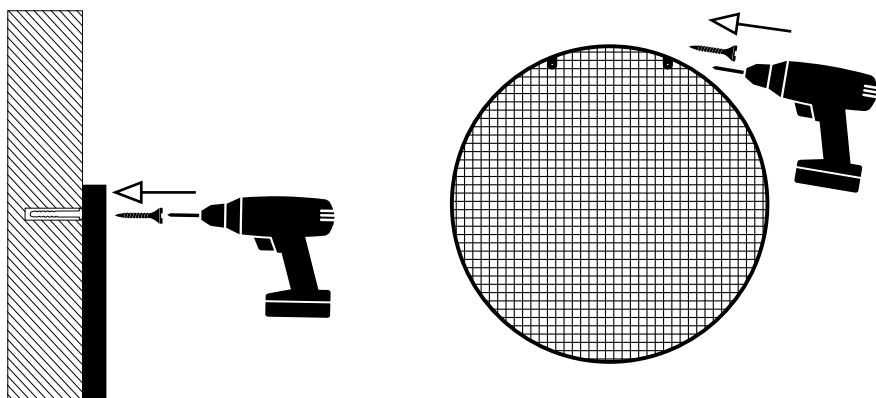
2. Wywierć otwór w ścianie w zaznaczonym wcześniej miejscu



3. Włóż korek rozporowy w otwór w ścianie

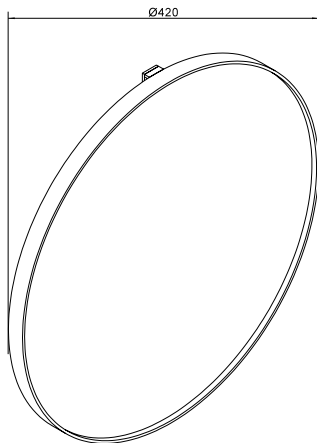


4. Przyłóż Border do ściany i wkręć śruby

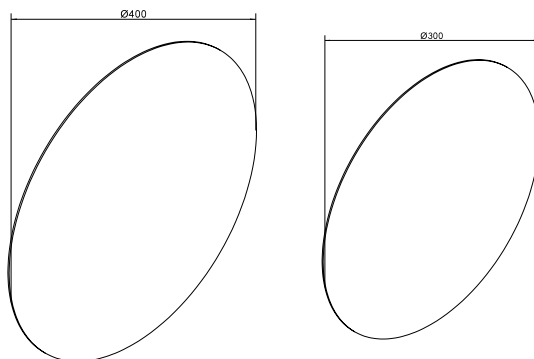


Aksesoria dostępne do dekoracji ściennej Border f150 i f180

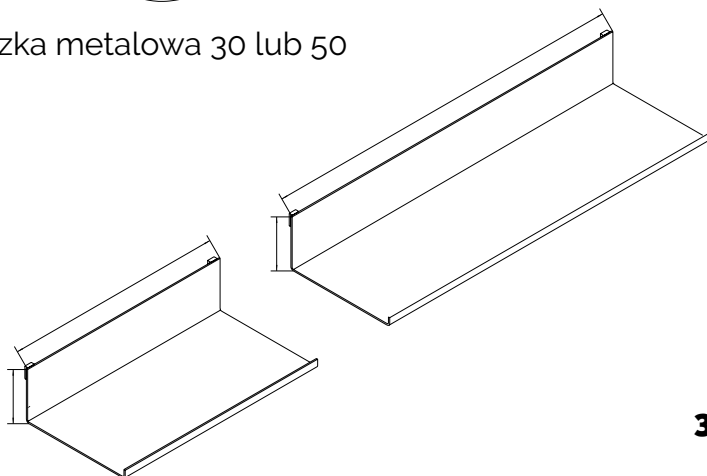
1. Lustro fi420



2. Koło metalowe na magnesy fi 30 lub fi40



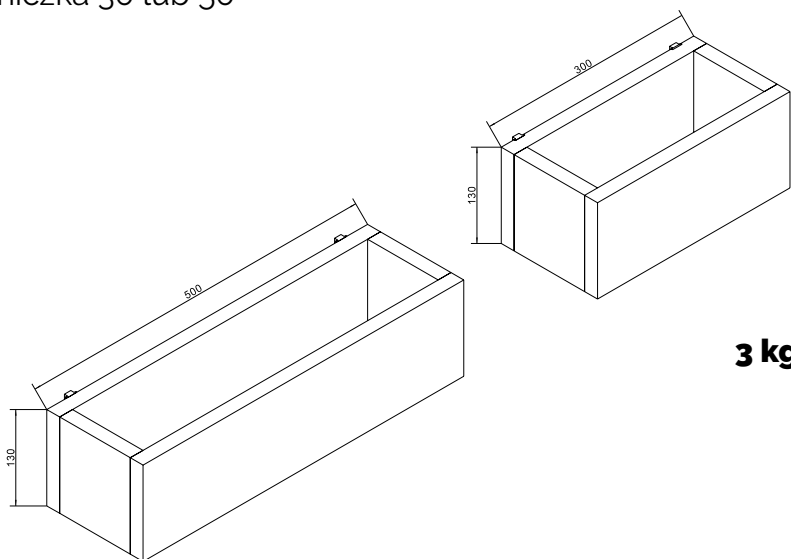
3. Półeczka metalowa 30 lub 50



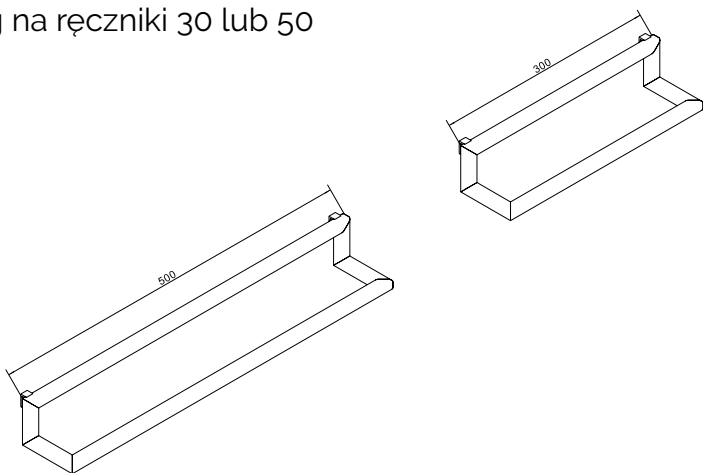
3 kg



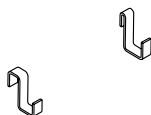
4. Doniczka 30 lub 50



5. Reeling na ręczniki 30 lub 50

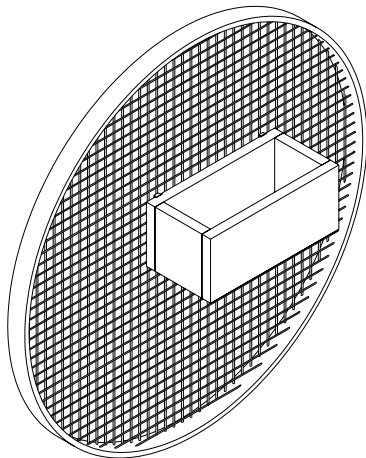


6. Haczyk

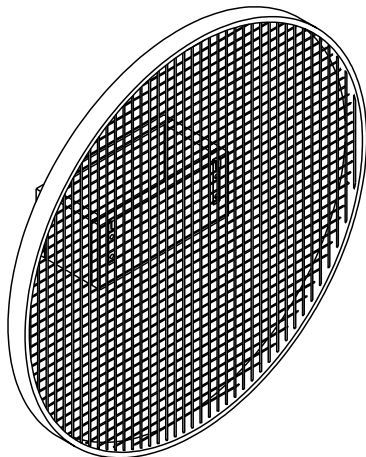


Odwieszanie akcesoriów do ozdoby ściennej Border na przykładzie doniczki

Widok z przodu

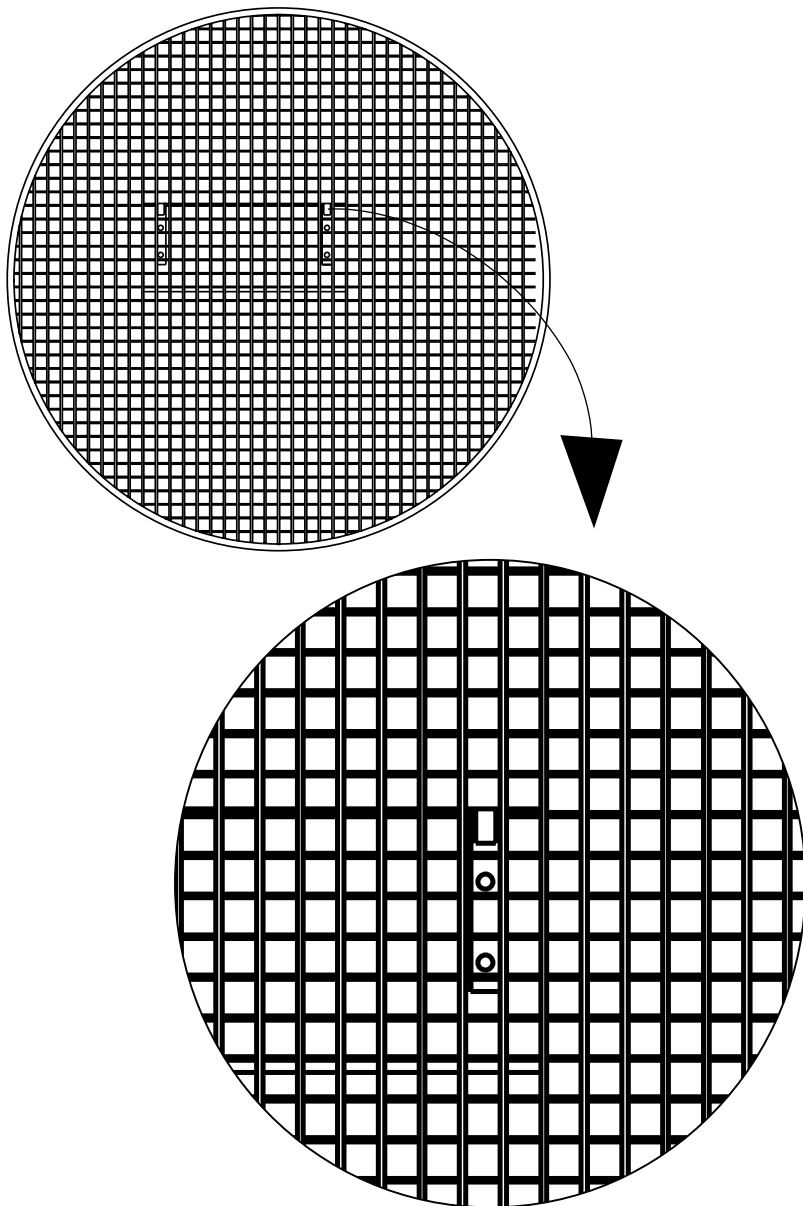


Widok z tyłu



haczyk każdego z akcesoriów należy zawiesić pomiędzy kratkami
w przedstawiony poniżej sposób

Widok z tyłu



LOFT KONTRAKT
Tomasz Tomaszewski
62-020 Swarzędz, PL
M: office@loftdecora.pl
T: 792 922 866
[/www.loftdecora.pl/](http://www.loftdecora.pl/)

proudly
made in Poland
LOFT[®]
DECORA