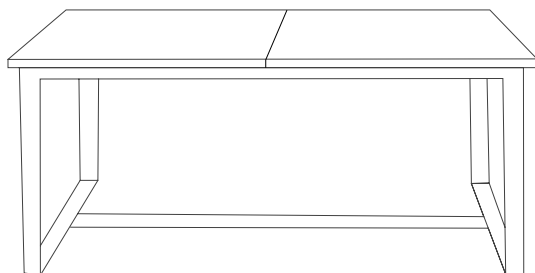
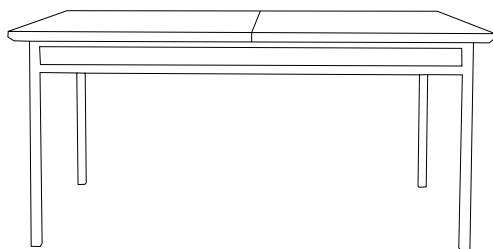
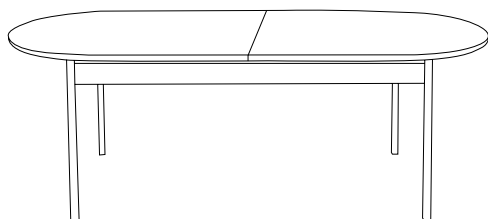


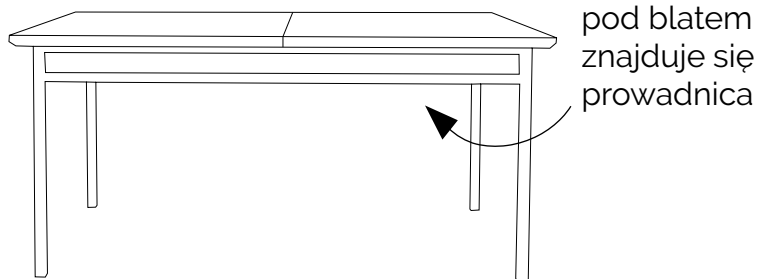
INSTRUKCJA OBSŁUGI

stołów rozkładanych

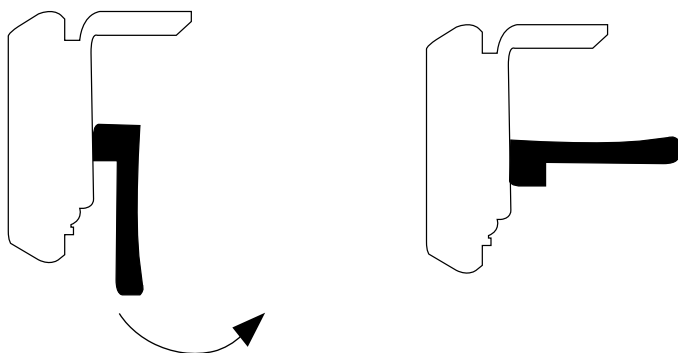
BOX i ITEAT



1. Stół złożony



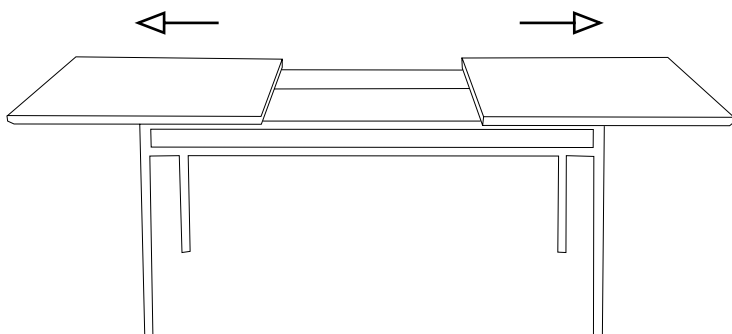
2. Aby rozłożyć blat odblokuj prowadnicę



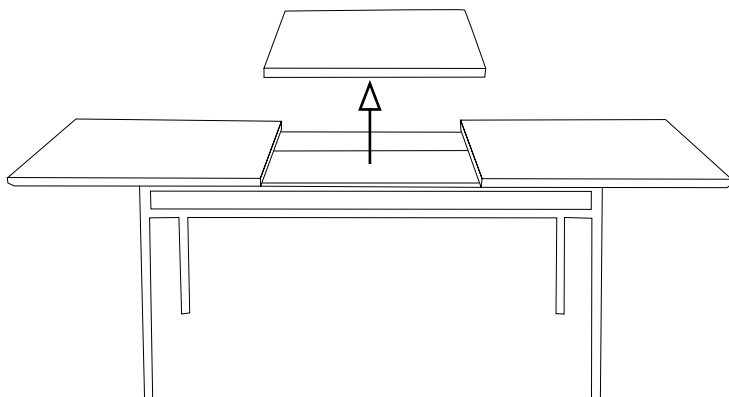
Prowadnica zablokowana

Prowadnica odblokowana

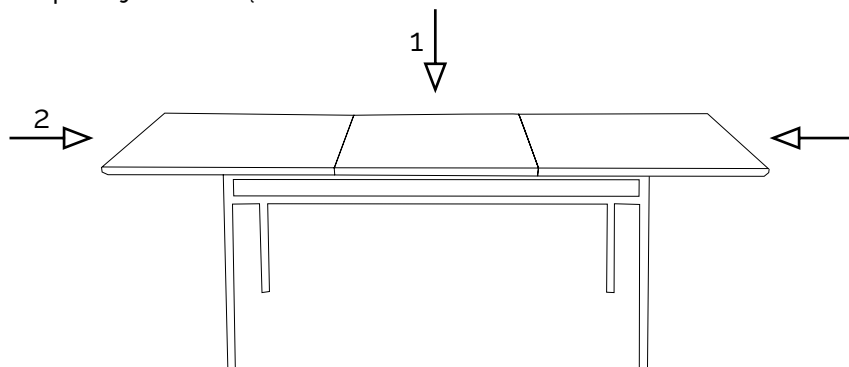
3. Maksymalnie rozsuń blaty



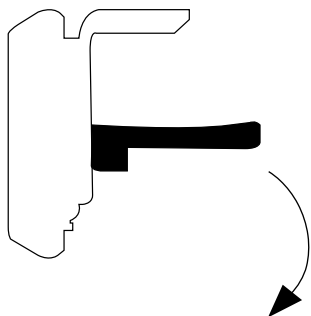
4. Wyciągnij wkładkę z oskrzyni



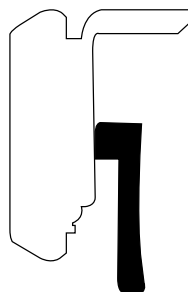
5. Dopasuj wkładkę



6. Po złożeniu stołu pamiętaj aby ponownie zablokować prowadnicę



Prowadnica odblokowana



Prowadnica zablokowana

LOFT KONTRAKT
Tomasz Tomaszewski
62-020 Swarzędz, PL
M: office@loftdecora.pl
T: 792 922 866
/www.loftdecora.pl/

proudly
made in Poland
LOFT[®]
DECORA