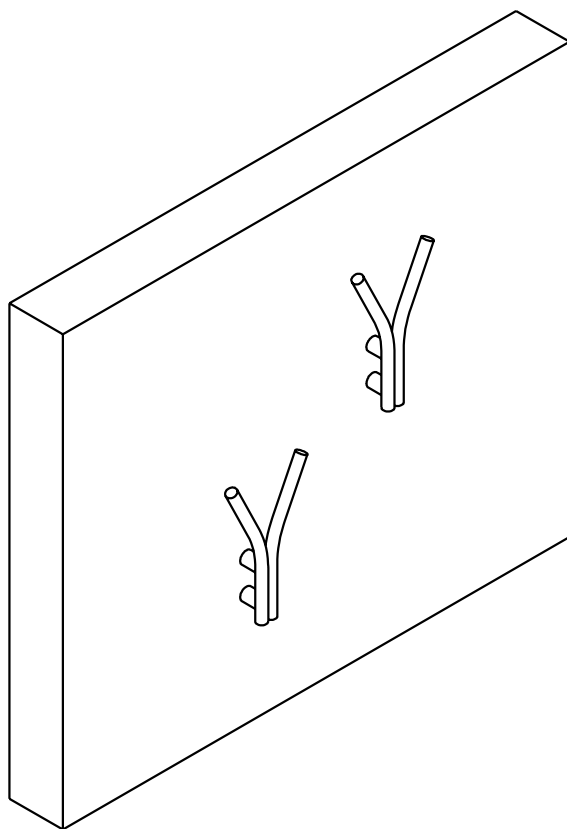


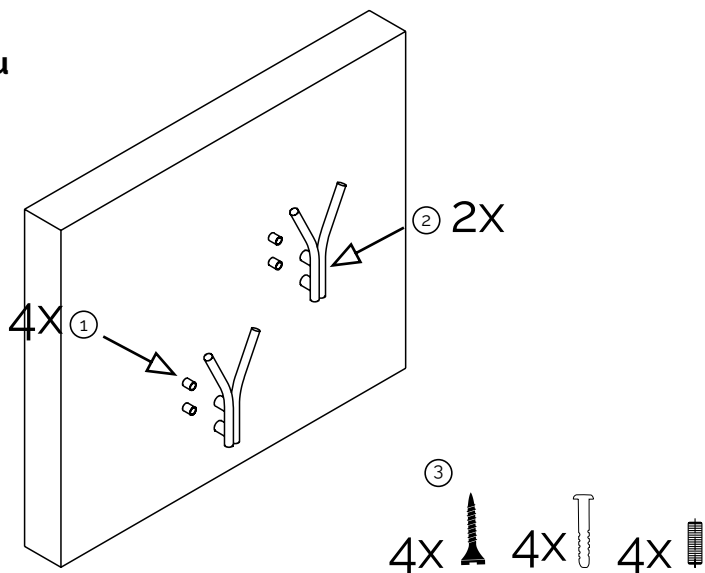
Instrukcja montażu

wieszaka ściennego

SHIFT



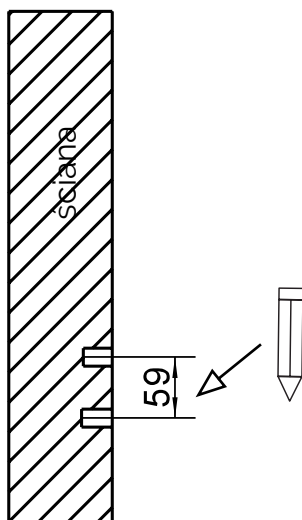
Elementy zestawu



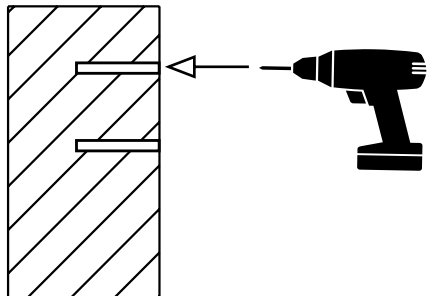
Elementy potrzebne do montażu



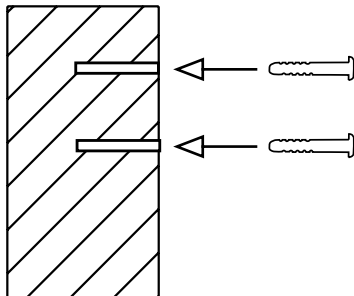
1. Na ścianie zaznacz ołówkiem miejsce wiercenia.



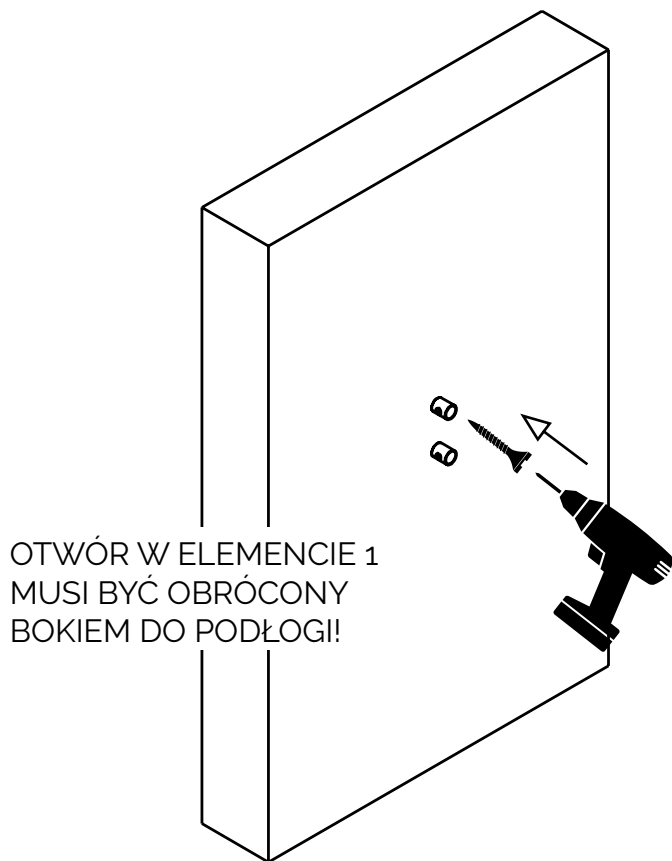
2. Wywierć 2 otwory w ścianie w miejscach zaznaczenia punktów



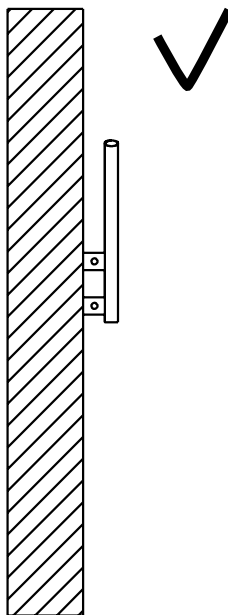
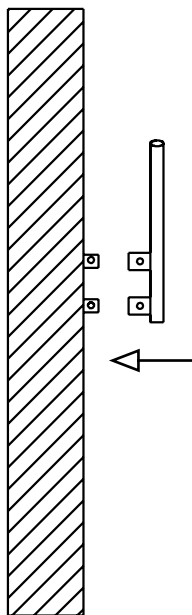
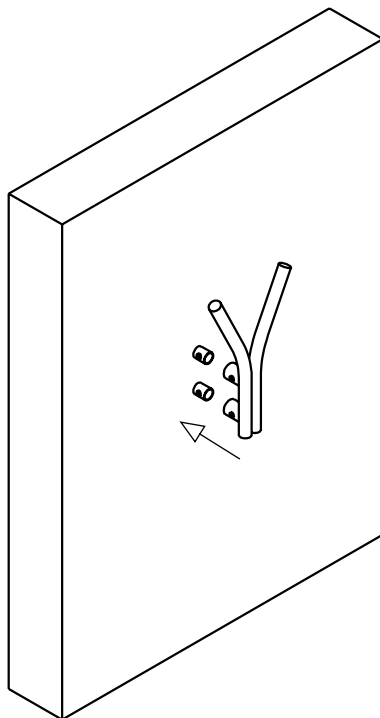
3. W otwory wsuń kołki rozporowe



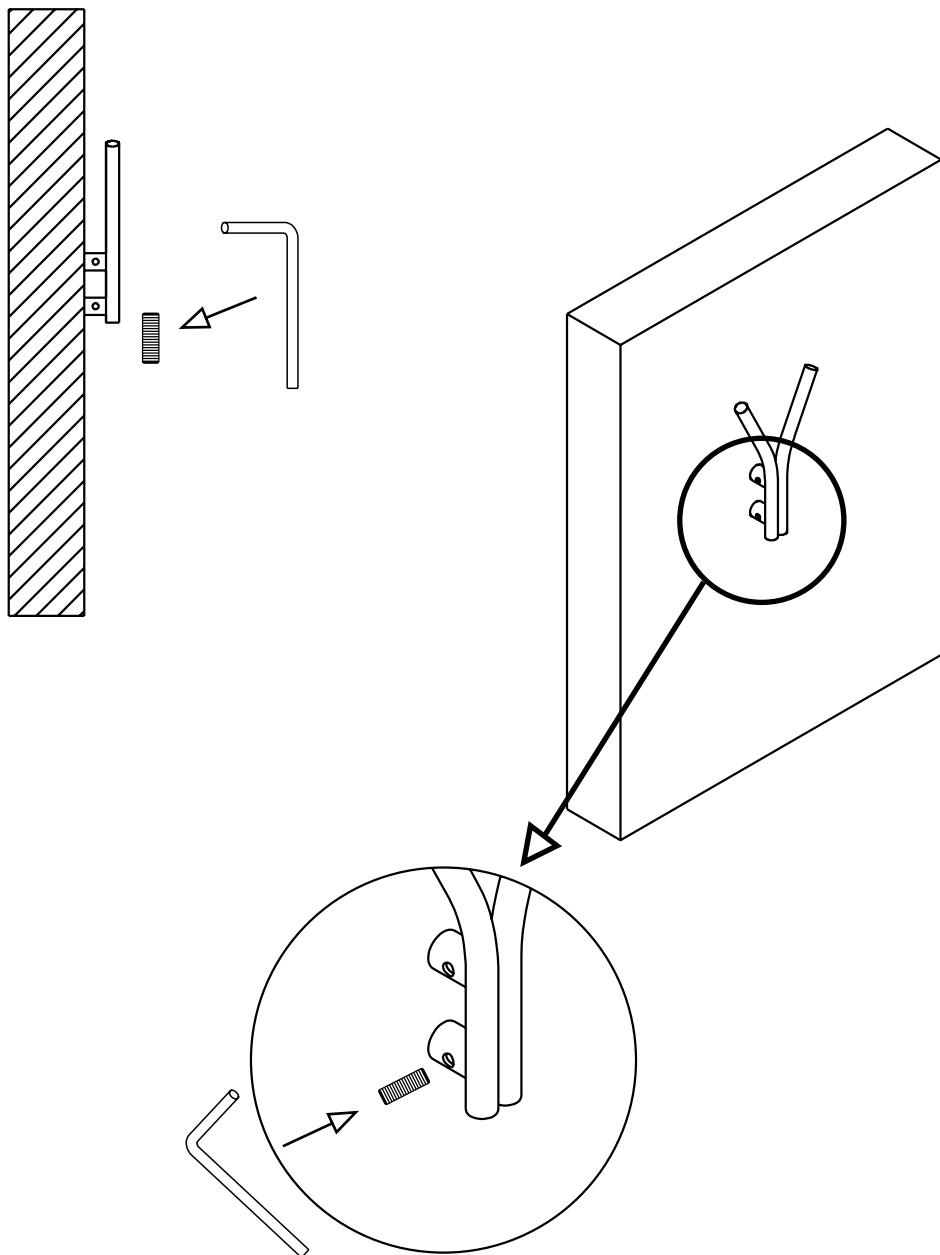
4. Przymocuj wszystkie elementy 1 do ściany za pomocą śrub



5. Natóż element 2 centralnie na elementy 1



6. Połącz element 1 i 2 centrując otwory obu elementów i łącząc je za pomocą śrub gwintowanych i klucza imbusowego



LOFT KONTRAKT
Tomasz Tomaszewski
62-020 Swarzędz, PL
M: office@loftdecora.pl
T: 792 922 866
/www.loftdecora.pl/

proudly
made in Poland
LOFT[®]
DECORA